

矿物加工工程

Fe₂O₃-SiO₂-Al₂O₃-CaO体系 铁深度还原过程动力学研究*

王帅, 李国峰, 杨含蓄, 赵礼兵, 刘立伟

(华北理工大学 矿业工程学院, 河北 唐山 063210)

摘要:采用等温法和非等温法,考察了Fe₂O₃-SiO₂-Al₂O₃-CaO体系深度还原过程的还原度和还原速率变化规律,并进行了系统的动力学分析。试验结果表明,还原温度对该体系深度还原反应的还原度和还原速率影响较大。等温法确定整个深度还原过程的机理函数符合Avrami-Erofeev方程,成核长大是反应的限制性环节,表观活化能和指前因子分别为288.21 kJ/mol和1.15×10⁹ min⁻¹。非等温法试验确定反应可分为前期、中期和后期三个阶段,中期主体反应阶段的机理函数符合Avrami-Erofeev方程,表观活化能和指前因子分别为272.60 kJ/mol和1.24×10⁹ min⁻¹。上述研究内容为进一步分析鲕状赤铁矿深度还原过程的动力学奠定基础。
关键词:深度还原;动力学;Fe₂O₃-SiO₂-Al₂O₃-CaO体系

中图分类号:TD951.1;TF046.2 文献标识码:A 文章编号:1001-0076(2019)01-0001-04
DOI:10.13779/j.cnki.issn1001-0076.2019.01.001

Kinetics for Iron Oxide in Reduction Process of Fe₂O₃-SiO₂-Al₂O₃-CaO System

WANG Shuai, LI Guofeng, YANG Hanxu, ZHAO Libing, LIU Liwei

(College of Mining Engineering, North China University of Science and Technology, Tangshan 063210, China)

Abstract: The kinetics of coal-based reduction process of Fe₂O₃-SiO₂-Al₂O₃-CaO system was studied isothermally and non-isothermally combining with the change rules of reduction degree and reduction rate. Experimental results showed that the reduction degree and reduction rate of coal-based reduction process of Fe₂O₃-SiO₂-Al₂O₃-CaO system were influenced by reduction temperature obviously. Mechanism function of entire isothermal coal-based reduction process was in accordance with Avrami-Erofeev kinetic model, and the reaction was controlled by the process of nucleation and development. The apparent activation energy and pre-exponential of isothermal coal-based reduction process were 288.21 kJ/mol and 1.15×10⁹ min⁻¹. Non-isothermal coal-based reduction process could be divided into initial, intermediate and final period. As the main reaction stage, the mechanism function of intermediate period also accorded with Avrami-Erofeev kinetic model. The apparent activation energy and pre-exponential of intermediate period were 272.60 kJ/mol and 1.24×10⁹ min⁻¹, respectively. The above research lays the foundation for further analysis of reduction kinetics of oolitic hematite ore.

Key words: deep reduction; kinetics; Fe₂O₃-SiO₂-Al₂O₃-CaO system

前言

近年来,采用深度还原技术处理鲕状赤铁矿受

到了选矿工作者的高度关注^[1],并在鲕状赤铁矿的深度还原—磁选工艺、助还原剂的作用、铁氧化物的还原过程以及铁颗粒的生长特性等方面取得了丰富

* 收稿日期:2018-08-08

基金项目:河北省自然科学基金(E2018209089);华北理工大学博士科研启动项目(28411499)

作者简介:李国峰(1987-),男,河北承德人,博士,讲师,E-mail:liguofengncu@sina.com。

的研究成果^[2-5]。

赤铁矿还原过程的动力学在国内外得到了广泛的研究。Hou等^[6]采用等温法对H₂还原氧化铁过程进行了动力学分析。在440℃和490℃之间研究了Fe₂O₃→Fe₃O₄还原过程的动力学;在温度高于570℃的条件下,研究了Fe₃O₄→FeO→Fe过程的动力学。Pang等^[7]研究了原料粒度对H₂还原赤铁矿的动力学的影响,认为赤铁矿粉粒度越小,与H₂的接触面积越大,还原反应的速度增加、表观活化能降低。Piotrowski等^[8]研究了气体成分对赤铁矿还原过程动力学的影响,认为反应过程受两相界面反应和成核及长大控制,随着温度的升高和H₂含量的增加,反应的还原速率加快。Mondal等^[9]采用热重分析技术研究了CO还原Fe₂O₃过程的动力学,分析了反应过程中铁氧化物的还原、Boudouard反应和铁碳合金的形成,并基于一阶不可逆反应动力学提出了相应的动力学模型。

综上所述,赤铁矿的还原过程动力学的科研成果多以气体作为还原剂,而采用固体还原剂的鲕状赤铁矿深度还原过程动力学尚未进行系统的研究。本文依据鄂西某鲕状赤铁矿的主要化学成分,分析了焦炭作为还原剂时Fe₂O₃-SiO₂-Al₂O₃-CaO体系深度还原过程的动力学。考虑到无法由鲕状赤铁矿制备出赤铁矿纯矿物,故以南芬赤铁矿精矿磨选后得到的纯矿物代替,并不会影响试验结果的准确性。

1 试验

1.1 试验原料

试验所用原料包括赤铁矿、石英、Al₂O₃和CaO。将南芬赤铁矿精矿磨细至-0.074mm粒级含量占100%,经摇床分选后制得赤铁矿纯矿物;取内蒙某高品位石英矿,磨细至-0.074mm粒级含量占100%后直接作为纯矿物使用。赤铁矿、石英纯矿物的纯度分别为96.76%和99.92%。Al₂O₃、CaO为纯度99.99%的化学试剂,分析纯。参照鄂西鲕状赤铁矿中Fe₂O₃、SiO₂、Al₂O₃和CaO的质量比,将上述四种样品按表1所示质量百分比混匀、烘干后备用。为保持动力学试验的稳定性,采用焦炭作为还原剂,其工业分析如表2所示。

1.2 试验方法

将试样与按理论计算出一定量的焦炭(焦炭中

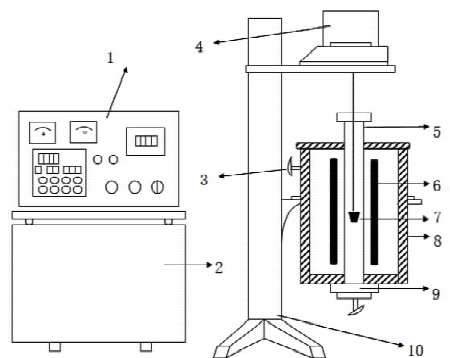
表1 试样初始成分 /%

Table 1 Initial composition of sample				
成分	Fe ₂ O ₃	SiO ₂	Al ₂ O ₃	CaO
含量	62.12	23.35	6.21	8.32

表2 焦炭的工业分析结果 /%

Table 2 Industrial analysis results of coke					
成分	固定碳	挥发分	灰分	水分	S
含量	81.64	3.36	15.00	0.43	0.293

固定碳与Fe₂O₃中O的摩尔比为2.0)混匀后装入坩埚,再将坩埚放入图1所示试验系统内进行深度还原反应。等温法动力学试验在1150、1200、1250、1300℃条件下进行;非等温法动力学试验在室温~1300℃间进行,升温速率定为10℃/min。



1—可编程序温度控制测量仪;2—变压器;3—热电偶;4—热天平;
5—炉管;6—热电偶;7—刚玉坩埚;8—竖式高温加热炉;
9—炉管托盘;10—支架

图1 试验系统

Fig. 1 Test system

采用WinCT 2.01软件自动采集反应过程总失重数据。深度还原反应总失重包括Fe₂O₃还原失氧导致失重、焦炭挥发和气化导致失重以及原料烧失导致失重。因此,在获得总失重数据的基础上,将试样替换为同质量的石英,在相同的工艺条件下采集焦炭气化失重数据。最后,在相同工艺条件下采集试样烧失的失重数据。据此,可按式(1)计算出Fe₂O₃失氧导致的失重数据(以下简称失重数据):

$$Q_t = \frac{16}{28}(\Delta m_A^t - \Delta m_B^t - \Delta m_C^t) \times 100 \quad (1)$$

式中: Q_t 为 t 时刻Fe₂O₃失氧的质量, m_A 、 m_B 、 m_C 分别为 t 时刻还原反应总失重量、焦炭挥发和气化的失重量、原料烧失的失重量。

依据式(2)和式(3),可计算出反应的还原度 α 和还原速率 v :

$$\alpha = \frac{Q_t}{Q_0} \times 100\% \quad (2)$$

式中: α 为还原度; Q_0 为初始试样中 Fe₂O₃ 含氧质量, g。

$$v = \frac{d\alpha}{dt} = \frac{\Delta\alpha}{\Delta t} \quad (3)$$

式中: v 为反应速率, min⁻¹; $\Delta\alpha$ 为微小时间内的失重分数; Δt 为数据保存间隔值, min。

2 结果与讨论

2.1 等温深度还原过程动力学分析

2.1.1 还原度和还原速率分析

将 Fe₂O₃-SiO₂-Al₂O₃-CaO 体系在 1 150、1 200、1 250、1 300 °C 条件下深度还原反应过程的失重数据代入式(1), 可计算出相应的还原度。将得到的 $\alpha-t$ 数据代入式(2), 可计算出相应的还原速率。还原度和还原速率曲线如图 2 和图 3 所示。

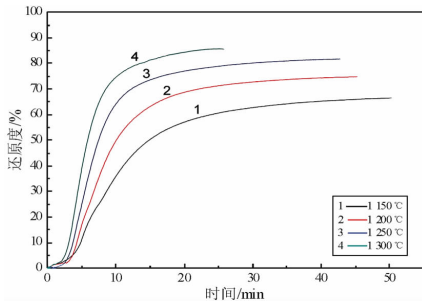


图 2 等温深度还原过程还原度曲线
Fig. 2 Reduction degree curves of isothermal coal-based reduction process

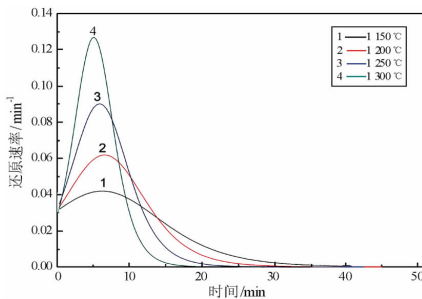


图 3 等温深度还原过程的还原速率曲线
Fig. 3 Reduction rate curves of isothermal coal-based reduction process

由图 2 可知, 还原温度由 1 150 °C 升高到 1 300 °C, Fe₂O₃-SiO₂-Al₂O₃-CaO 体系深度还原反应达到平衡时的还原时间由 50 min 降低到 26 min, 而还原度由 66.37% 增加到 85.32%。

由图 3 可知, 还原温度由 1 150 °C 升高到 1 300 °C 时, Fe₂O₃-SiO₂-Al₂O₃-CaO 体系深度还原反应的最大还原速率由 0.042 min⁻¹ 增加到 0.128

min⁻¹。同时, 还原温度越高, 深度还原反应达到最大还原速率的时间越短, 由 1 150 °C 时的 6.5 min 缩短到 1 300 °C 时的 5 min。这表明, 升高还原温度有利于提高 Fe₂O₃-SiO₂-Al₂O₃-CaO 体系深度还原反应还原度和还原速率, 进而缩短反应时间。

2.1.2 动力学参数求解

将 Fe₂O₃-SiO₂-Al₂O₃-CaO 体系深度还原反应在 1 150、1 200、1 250、1 300 °C 条件下得到的四组 $\alpha-t$ 值代入常用动力学方程 $G(\alpha)$ 中, 则 $G(\alpha)-t$ 图应为一条直线, 斜率为 K , 能令直线线性最佳的 $G(\alpha)$ 为合适的机理函数。尝试结果表明, 等温法试验确定该体系整个深度还原过程的机理函数为 $G(\alpha) = [-\ln(1-\alpha)]^3$, 符合 Avrami-Erofeev 模型, 成核及长大是反应的限制性环节。四组 $G(\alpha)-t$ 图的斜率 K 分别为 0.031 4、0.069 9、0.133 9 和 0.335 1。

由 Arrhenius 方程 $\ln K = -E/RT + \ln A$ 可知, 作 $\ln K - (1/RT) \times 1000$ 图可得到一条直线, 根据直线的斜率和截距可分别计算出表观活化能 E 和指前因子 A 。 $\ln K - (1/RT) \times 1000$ 的拟合直线如图 4 所示。

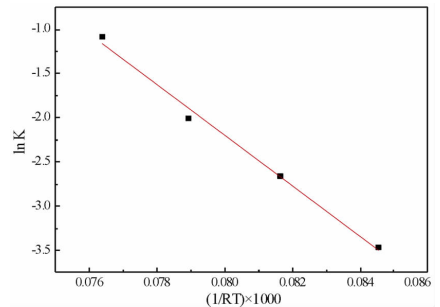


图 4 $\ln K - (1/RT) \times 1000$ 线性拟合图
Fig. 4 Linear fitting of $\ln K - (1/RT) \times 1000$

由图 4 所示, 得到的拟合直线方程为 $y = -288.21x + 20.86$, 即等温法试验确定该体系深度还原反应的表观活化能 E 和指前因子 A 分别为 288.21 kJ/mol 和 1.15×10^9 min⁻¹。

2.2 非等温深度还原过程动力学分析

2.2.1 还原度和还原速率分析

将 Fe₂O₃-SiO₂-Al₂O₃-CaO 体系在室温 ~ 1 300 °C 条件下深度还原反应的失重数据代入式(1), 可计算出相应的还原度。将得到的 $\alpha-t$ 数据代入式(2), 可计算出相应的还原速率。还原度和还原速率曲线如图 5 所示。

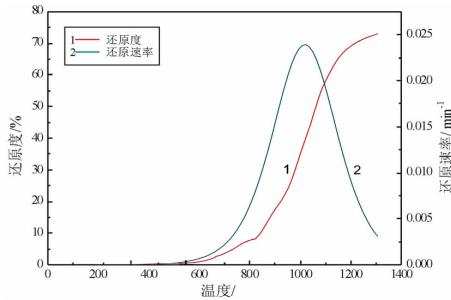


图5 非等温深度还原反应的还原度和还原速率曲线
Fig. 5 Reduction degree and reduction rate curves of non-isothermal coal-based reduction process

由图5可知,还原温度介于室温~400℃之间, $\text{Fe}_2\text{O}_3 - \text{SiO}_2 - \text{Al}_2\text{O}_3 - \text{CaO}$ 体系与焦炭基本不发生还原反应,这与已有研究结果相符^[10]。还原温度为400~1300℃之间的深度还原过程可分为前期、中期和后期三个阶段。

前期,即还原温度介于400~700℃之间, $\text{Fe}_2\text{O}_3 - \text{SiO}_2 - \text{Al}_2\text{O}_3 - \text{CaO}$ 体系深度还原反应的还原度增加缓慢,仅达到2.24%;相应的还原速率也缓慢增加,仅达到0.0015 min^{-1} 。这是因为,该阶段主要是焦炭中的C与矿样中的 Fe_2O_3 接触发生固-固反应,反应速度较慢^[11]。

中期,即还原温度介于700~1150℃之间,还原度快速增加;该阶段还原速率先快速增加,并在还原温度为1040℃时达到最大值0.024 min^{-1} ,然后呈现出降低的趋势。这是因为,标准状态下,焦炭的气化反应在679℃开始进行,温度高于679℃时,焦炭开始气化,炉管内CO浓度逐渐增大,C和 Fe_2O_3 接触不再紧密,还原反应转为CO与 Fe_2O_3 之间的气-固反应,反应速度加快^[12]。随着反应的进行,铁的氧化物的量逐渐减少,金属铁逐渐增多,还原速率转而呈现出降低的趋势,但仍维持在较高水平。由还原度曲线可以看出,中期是该体系非等温深度还原过程的主体反应阶段。

后期,即还原温度介于1150~1300℃之间,还原度增加速度变缓,试验结束时还原度为73.23%;该阶段的还原速率继续减小,试验结束时降为0.003 min^{-1} 。这是因为,经过中期主体反应阶段,试样中大部分 Fe_2O_3 被还原为金属铁,阻碍了CO与 Fe_2O_3 接触;同时,焦炭大量消耗,导致炉管内CO浓度降低,还原反应速度逐渐变慢,最终反应趋于平衡。

2.2.2 动力学参数求解

将 $\text{Fe}_2\text{O}_3 - \text{SiO}_2 - \text{Al}_2\text{O}_3 - \text{CaO}$ 体系深度还原过

程中期主体反应阶段的 $\alpha - t$ 值代入常用的动力学方程 $G(\alpha)$ 中。依据 Coats - Redfern 方程 $\ln[G(\alpha)/T^2] = \ln(AR/\beta E) - E/RT$,能使 $\ln[G(\alpha)/T^2] - (1/RT) \times 1000$ 线性最好的 $G(\alpha)$ 即为合适的机理函数。尝试结果表明中期主体反应阶段的机理函数为 $G(\alpha) = [-\ln(1-\alpha)]^3$,符合 Avrami - Erofeev 方程,成核长大是限制性环节。中期主体反应阶段的 $\ln[G(\alpha)/T^2] - (1/RT) \times 1000$ 曲线及线性拟合图,如图6所示。

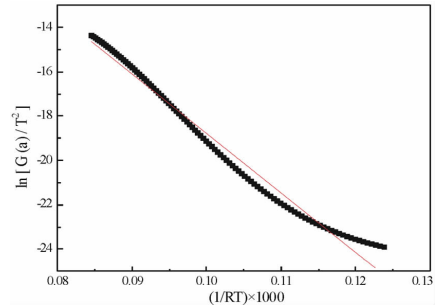


图6 $\ln[G(\alpha)/T^2] - (1/RT) \times 1000$ 曲线及其线性拟合图
Fig. 6 Linear fitting of $\ln[G(\alpha)/T^2] - (1/RT) \times 1000$

由图6可见,拟合直线方程为 $y = -272.60x + 8.24$,即中期主体反应阶段的表现活化能 E 和指前因子 A 分别为272.60 kJ/mol 和 $1.24 \times 10^9 \text{min}^{-1}$ 。

3 结论

(1) 等温法试验表明,升高还原温度有利于增大 $\text{Fe}_2\text{O}_3 - \text{SiO}_2 - \text{Al}_2\text{O}_3 - \text{CaO}$ 体系深度还原反应还原度和还原速率,缩短反应时间。非等温法试验表明,反应在温度达到400℃之后开始进行;700℃之后,还原速率开始增加,1030℃时达到最大值0.024 min^{-1} ,然后呈现出降低的趋势,最终反应趋于平衡。

(2) $\text{Fe}_2\text{O}_3 - \text{SiO}_2 - \text{Al}_2\text{O}_3 - \text{CaO}$ 体系等温深度还原反应的机理函数为 $G(\alpha) = [-\ln(1-\alpha)]^3$,符合 Avrami - Erofeev 模型,成核长大为限制环节,反应的活化能 E 为288.21 kJ/mol,指前因子 A 为 $1.15 \times 10^9 \text{min}^{-1}$ 。

(3) $\text{Fe}_2\text{O}_3 - \text{SiO}_2 - \text{Al}_2\text{O}_3 - \text{CaO}$ 体系非等温深度还原过程可分为前期、中期和后期三个阶段,中期主体反应阶段的的机理函数为 $G(\alpha) = [-\ln(1-\alpha)]^3$,反应的活化能 E 为272.60 kJ/mol,指前因子 A 为 $1.24 \times 10^9 \text{min}^{-1}$ 。

(下转第9页)